

工业过程安全系列压力表

Industry process safety series pressure gauge (PTGF)

PQS
PQSN
PQSF
PQSFN

PQS(YTG)

标准型 Standard type

PQSN(YTGN)

标准耐震型 Vibration-proof type

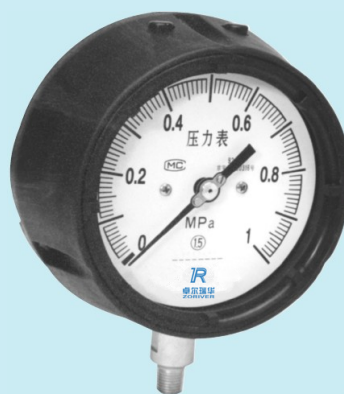
PQSF(YTGF)

防腐型 Corrosion-proof type

PQSFN(YTGFN)

防腐、耐震型

Corrosion-proof, Vibration-proof type



PQS-150.AO.304

PQSN-150.AO.304

PQSF-150.AO.304

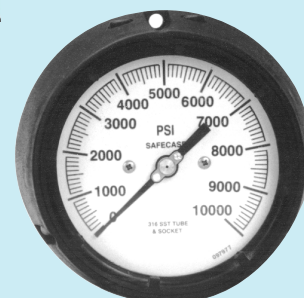
PQSFN-150.AO.304

PQS-150.BO.304

PQSN-150.BO.304

PQSF-150.BO.304

PQSFN-150.BO.304

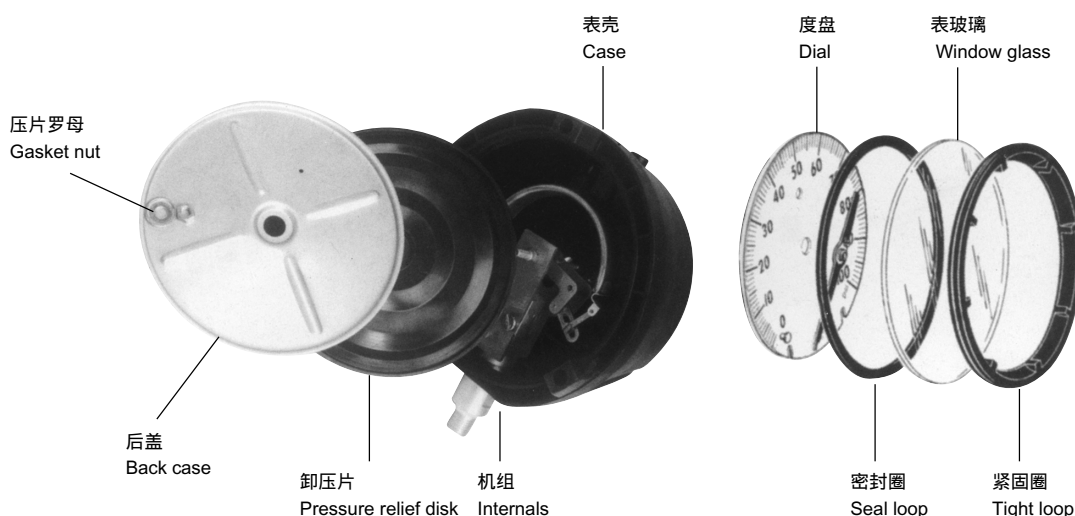


产品简介

此仪表适用于在食品、饮料、制冷、石油化工等生产过程，周围环境和过程介质及环境条件都非常苛刻的地方使用。本仪表具有坚固的带有安全隔板的卸压后盖的外壳。

PRODUCT OVERVIEW

The pressure gauge is applied to the food, drink, refrigeration, petrolchemical processing and so on, and the occasions where both environment and medium are strict. The case is solid with knock down back case and burst disk inside.



<http://www.zoricreato.com>

地址：北京市通州区永乐开发区恒业七街六号院20号楼

电话：010-51669912

卓然天工自动化仪表(北京)有限公司
ZORICREATO INSTRUMENTATION (BEIJING) CO., LTD.

PQS(YTG)/PQSN(PTGN)

主要技术参数

精度等级：1% (工业精度 0.5% 可选)
 测量范围：-0.1 ~ 0MPa , 0 ~ 140MPa
 工作条件：
 环境温度：-40 ~ +65
 介质温度：最高 100
 温度影响：仪表焊接部分短时间内氩弧焊可耐 400 ，银焊 240 ，锡焊 65
 但精度受温度影响，温度每变化 40 ，精度变化 1.5%。

防护等级：IP65
 感压部件及接头连接：
 接头材质：铜合金
 波登管材质：铜合金 P < 25MPa C 型管；
 P 25MPa 螺旋管
 管接头焊接方式：锡焊、银焊
 连接螺纹：1/2NPT、M20 × 1.5 或其他
 外壳：聚丙烯，黑色带有安全防爆层和安全卸压后盖表壳，可做后带边直接固定。
 卸压片：耐油橡胶
 充油塞：耐油橡胶
 表盘：铝合金 白地黑色数字及刻度
 指针：铝合金 黑色带调零装置
 表玻璃：有机玻璃 3mm
 充液：硅油 YQS 型为干式

PQSF(YTGF)、PQSFN(YTGFN)

)主要技术参数

接液材质：不锈钢
 机芯：不锈钢
 管接头焊接方式：氩弧焊
 充液：硅油 YQSF 型为干式

其他同 YQS、YQSN

PQS(PTG)/PQSN(PTGN)

Main technical parameter

Accuracy: 1%(5% available)
 Range: -0.1 ~ 0MPa , 0 ~ 140MPa
 Working condition:
 Ambient temperature: -40 ~ +65
 Medium temperature: Max is 100
 Temperature effect: Argon-arc welding 400 for short time
 Silver soldering 240
 Soft soldering 65
 The accuracy would change 1.5% by temperature change 40 .

Protection: IP65
 Elastic element & process connection:
 Socket material: Copper alloy
 Bourdon tube: Copper alloy P < 25MPa C-tube ;
 P 25MPa helical tube.
 C-tube tie-in welding: Soft soldering & Silver soldering
 Connection: 1/2NPT, M20 × 1.5 or others
 Case: Polypropylene, black, burst disk and knock down back case (Direct Mounting with back flange available)
 diaphragm: Oil-proof rubber
 Filling plug: Oil-proof rubber
 Dial: Aluminium alloy White with black letters.
 Pointer: Aluminium alloy, black, null setting
 Window: Glass, 3mm
 Liquid filling: Silicone (YQS is dry)

PQSF(YTGF)、PQSFN(YTGFN)

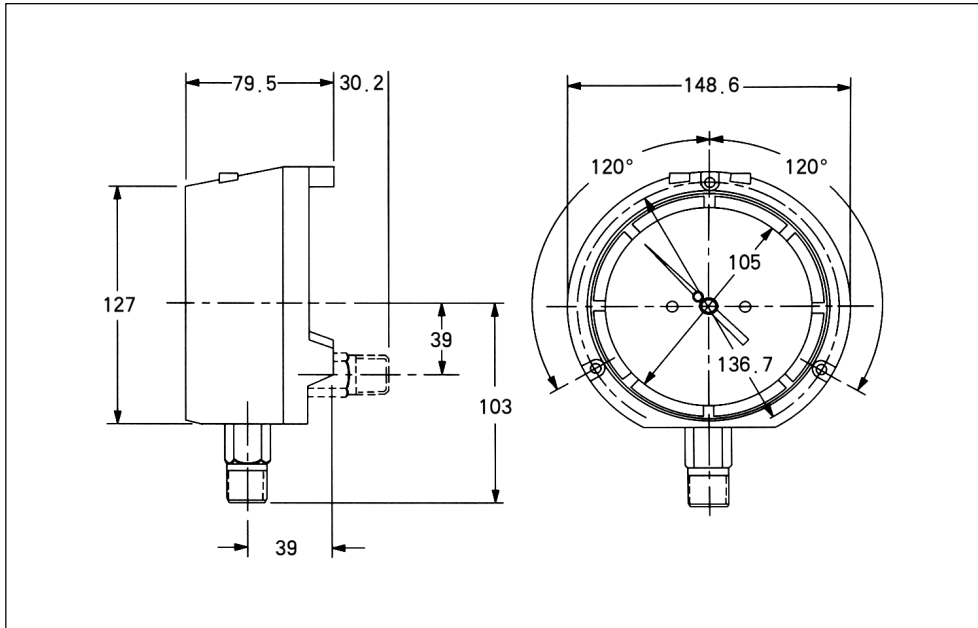
Main technical parameter

Wetted part: Stainless Steel
 Internals: Stainless Steel
 C-tube tie-in welding: Argon-arc welding
 Liquid filling: Silicone (YQSF is dry)

Others is as YQS, YQSN

几何尺寸 DIMENSIONS

单位 : mm



量程 RANGES

量程范围规格代码表 TABLE OF RANGES

选型代码 code	量程规格 ranges	选型代码 code	量程规格 ranges	选型代码 code	量程规格 ranges
M500	-0.1 ~ 0MPa	M080	0.4MPa	M220	10MPa
M510	-0.1 ~ 0.06MPa	M100	0.6MPa	M230	16MPa
M520	-0.1 ~ 0.15MPa	M110	0.7MPa	M240	25MPa
M530	-0.1 ~ 0.3MPa	M120	1MPa	M250	30MPa
M540	-0.1 ~ 0.5MPa	M130	1.5MPa	M260	35MPa
M550	-0.1 ~ 0.9MPa	M140	1.6MPa	M270	40MPa
M560	-0.1 ~ 1.5MPa	M150	2MPa	M280	60MPa
M570	-0.1 ~ 2.4MPa	M160	2.5MPa	M290	100MPa
M030	0.1MPa	M170	3MPa	M300	110MPa
M040	0.16MPa	M180	4MPa	M310	120MPa
M060	0.25MPa	M190	5MPa	M320	130MPa
		M200	6MPa	M330	140MPa

如何选型 HOW TO ORDER

型号代码 CODE	特性说明 CHARACTERISTICS						
基本型号 Basic type	PQS — 标准型 / 工业过程安全压力表 Standard/Industry process safety series						
	PQSN — 标准型 / 耐震型安全压力表 Standard / Vibration-proof safety pressure gauge						
	PQSF — 不锈钢防腐型安全压力表 Stainless Steel & corrosion-proof safety pressure gauge						
	PQSFN — 不锈钢防腐耐震型安全压力表 Stainless steel Vibration-proof & corrosion-proof safety pressure gauge						
外径 Diameter	150 — 150mm						
安装方式 Mounting	AO — 径向直接安装 Bottom mounting						
	BO — 下轴向安装 Lower back mounting						
设计代码 Design	304 — 坚固安全型外壳 / 旋紧式 Solid safety case / Screw type						
量程 Ranges	M120 — 1MPa 请参看量程代码表						See range table
连接螺纹 Connection	M20 — 20 × 1.5						
	Z12 — NPT1/2						
	T00 — 其它特殊要求的螺纹 Other special screw thread						
备选项 Options	SBD — 安全双层玻璃 Laminated safety glass	加“F”系列代码					
	SBB — 有机玻璃 Organic glass						
	TPB — 特殊要求度盘 Special dial						
	SYF — 充氟油 Fluorocarbon oil filling						
	FWP — 带不锈钢位号牌 Stainless Steel label						
							可以配各种法兰、接体加工成隔膜表 Installing with flange, connection body to be diaphragm pressure gauge
							可配过压保护器、高温管等 Can be installed with overpressure protector and high temperature tube