

LT10SR-2416系列

投入式/铠装插入式/软铠装液位变送器

产品特点

- 分体式结构，投入（插入）液体中的传感器部分为全密封不锈钢结构，电子线路壳体为铸铝结构件，安装于方便接线的地方，便于调校和接线；
- LT10SR-2416K 型不锈钢管铠装防护，标准法兰安装，可现场显示，现场调校；
- LT10SR-2416RK 型为全焊接，不锈钢柔性软管铠装；
- 防爆型产品符合 GB3836.4 标准的 Exia II CT6Ga 要求，取得了防爆合格证；
- 船用型产品符合 CCS《钢质海船入级规范》（2006）的要求，获得船用产品型式认可证书；
- LT10SR-2416型产品已取得 CE 认证。



LT10SR-2416型投
入式液位变送器



LT10SR-2416K 型
铠装插入式液位变送器

概述

LT10SR-2416/LT10SR-2416K/LT10SR-2416RK 型投入式/铠装插入式/软铠装液位变送器由高性能扩散硅压阻式压力传感器作为测量元件，把与液体深度成正比的液体静压力准确测量出来，并经过信号调理电路转换成标准（电流或电压）信号输出，建立起输出信号与液体深度的线性对应关系，实现对液体深度的测量。产品精度高、体积小，直接投入液体中，即可测量出变送器末端到液面的液体高度，使用方便。适用于石油、化工、电厂、城市供水、水文勘探领域的液位测量与控制。

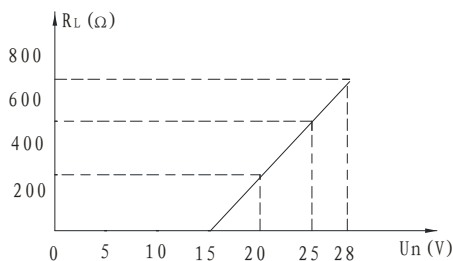


LT10SR-2416RK 型
软铠装液位变送器

性能指标

量程	LT10SR-2416W 型	1 2 5 10 20 50 100 200m H ₂ O		
	LT10SR-2416WK 型	1 2 3 4m H ₂ O		
	LT10SR-2416WRK 型	1 2 5 10 20m H ₂ O		
过压	1.5 倍满量程压力			
精度	±0.25%FS (典型值)	±0.5%FS (最大值)		
稳定性误差	±0.1%FS (典型值)	±0.2%FS (最大值)	量程>10mH ₂ O	
	±10mmH ₂ O (典型值)	±20mmH ₂ O (最大值)	量程≤10mH ₂ O	
	±20mmH ₂ O (典型值)	±30mmH ₂ O (最大值)	MPM416WRK 型	
温度误差		零点误差, ±%FS/°C		
	量程>10mH ₂ O	0.005 (典型值)	0.01 (最大值)	灵敏度误差, ±%FS/°C
	量程≤10mH ₂ O	0.01 (典型值)	0.02 (最大值)	0.02 (最大值)
	量程≤5mH ₂ O	0.015 (典型值)	0.03 (最大值)	0.02 (最大值)
	量程≤2mH ₂ O	0.025 (典型值)	0.05 (最大值)	0.02 (最大值)
传输方式	二线		三线	
供电电源	15V~28V DC (本安型经安全栅供电)			
输出信号	4mA~20mA DC		0mA~10/20mA DC	
负载电阻 (Ω)	< (U-15) / 0.02		> 5k	
与介质接触材料	LT10SR-2416W 型	壳体: 不锈钢 1Cr18Ni9Ti		0 形圈: 氟橡胶
		膜片: 不锈钢 316L		橡胶护套: 丁腈橡胶
		电缆: Φ7.2mm 聚乙烯 (或聚氨脂)		
	LT10SR-2416WK 型	不锈钢、紫铜、氟橡胶 0 形圈		
LT10SR-2416WRK 型	不锈钢 1Cr18Ni9Ti 管材: 不锈钢			
使用温度范围	-30°C~80°C	-10°C~70°C (LT10SR-2416W 型)	-10°C~60°C (本案型)	
贮存温度范围	-40°C~120°C	-20°C~85°C (LT10SR-2416W 型)		
防护等级	IP68 (传感器部分); IP65 (接线盒部分)			
防爆等级	Exia II CT6			

注: ① 二线制带 LCD 或 LED 表头的变送器, 其供电电源应不小于 20VDC。

负载特性


二线制

4mA~20mA DC 输出

15V~28V DC 供电

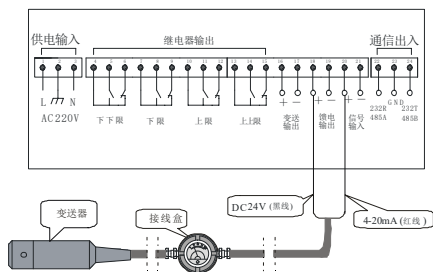
$R_L < (U_n - 15) / 0.02$ (Ω)

外形结构及电气连接

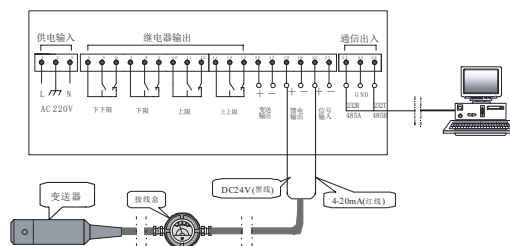
型号	外形尺寸 (单位为毫米)	接线盒外形及安装尺寸	电气连接																				
LT10SR-2416型																							
LT10SR-2416K型			<table border="1"> <thead> <tr> <th colspan="2">电流型</th> <th colspan="2">电压型</th> </tr> <tr> <th>端子</th> <th>定义</th> <th>端子</th> <th>定义</th> </tr> </thead> <tbody> <tr> <td>+ / A</td> <td>V+</td> <td>+ / A</td> <td>V+</td> </tr> <tr> <td>- / B</td> <td>IO</td> <td>- / B</td> <td>OUT</td> </tr> <tr> <td></td> <td></td> <td></td> <td>GND</td> </tr> </tbody> </table>	电流型		电压型		端子	定义	端子	定义	+ / A	V+	+ / A	V+	- / B	IO	- / B	OUT				GND
电流型		电压型																					
端子	定义	端子	定义																				
+ / A	V+	+ / A	V+																				
- / B	IO	- / B	OUT																				
			GND																				
LT10SR-2416RK型																							

应用示例

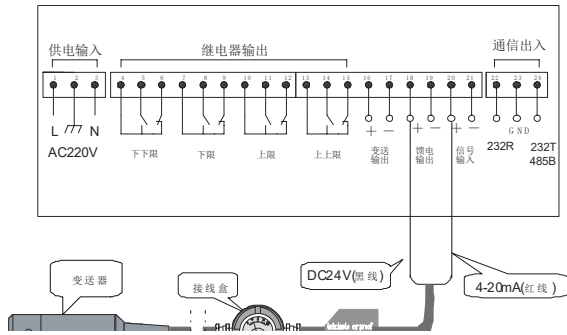
与 MSB9418 二次仪表连接成一个具有上下限控制报警的液位测控系统，并且二次仪表可输出 RS232 或模拟信号 1V~5VDC、0V~5VDC、4mA~20mADC。



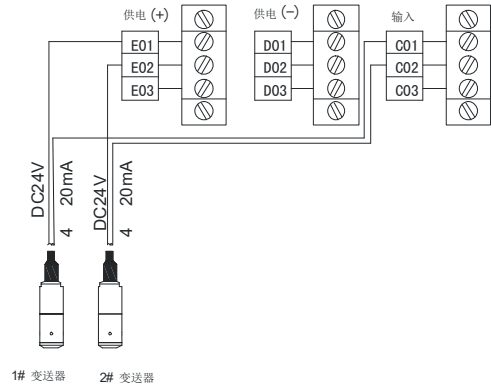
液位变送器与二次仪表配接成测量控制系统



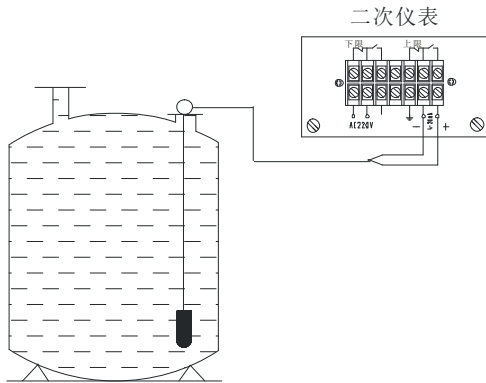
<http://www.zoricreato.com>



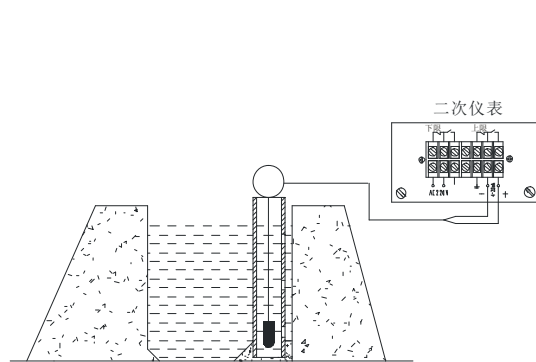
防爆型变送器与安全栅及二次仪表
配接成测量控制系统



最多利用两个液位变送器与MSB9438 二次仪表组成
一个多路显示的液位差计，并能够分别输出 4mA~
20mAADC 模拟量，提供上下限控制报警和控制接点。

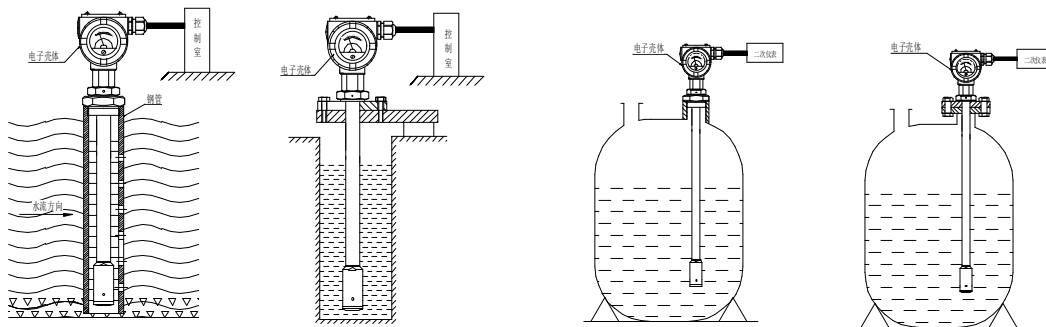


在开口的容器中测量静止流体液位时，把液位变送器垂直投入到容器的底部，在容器的开口处将连接变送器的电缆线和接线盒固定。



在流动的水中测量水位时，在水中插入一根Φ45mm 左右的钢管，在管子位于水流方向的反向不同高度开若干个Φ5mm 左右的小孔，使水进入管中，在管的出口处将电缆线和接线盒固定。

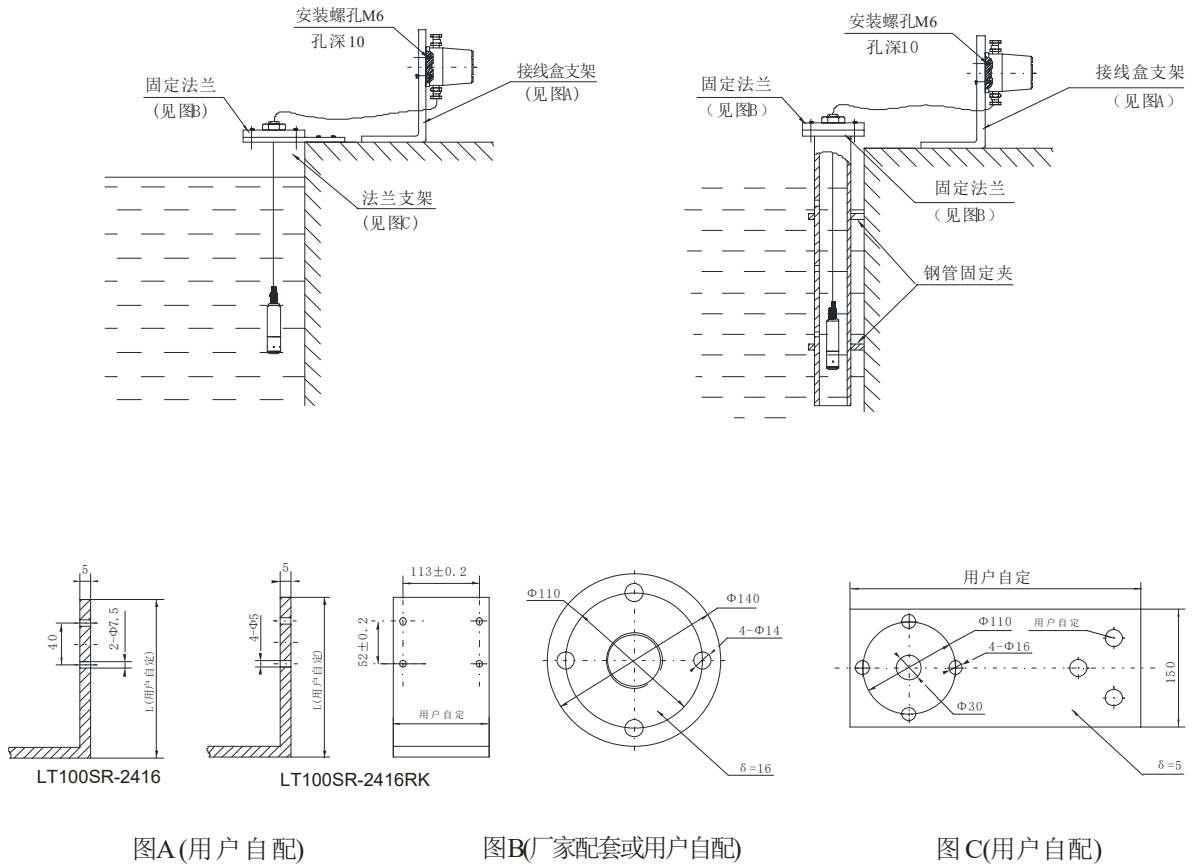
LT10SR-2416型



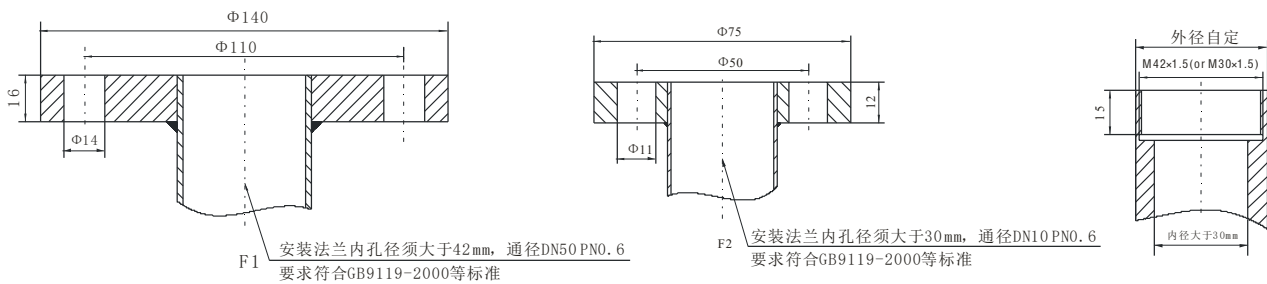
现场安装示意图

LT10SR-2416W/WRK 型

单位为毫米



LT10SR-2416K 型 (用户现场安装自备法兰及螺纹尺寸)



选型指南

LT10SR-2416	型投入式液位变送器			
LT10SR-2416K	型铠装插入式液位变送器			
LT10SR-2416RK	型软铠装液位变送器			
量程 [0m~X mH ₂ O]L	L: 电缆线长度, 选用时建议 L-X= (1~2) m		LT10SR-2416W 型	
	L: 铠装钢管的长度		LT10SR-2416WK 型	
	L: 软钢管的长度		LT10SR-2416WRK 型	
	代号	输出信号		
	E	4mA~20mA DC		
	F	1V~5V DC		
	J	0V~5V DC		
	Q	0mA~10mA DC		
	U	0mA~20mA DC		
	V	0V~10V DC		
	代号	结构材料		
		隔离膜片	接口	壳体
		22	不锈钢 316L	不锈钢
		24	不锈钢 316L	不锈钢 316L
	25	钽	不锈钢	不锈钢
	代号	附加功能		
		M ₁	0~100%线性指示表(不含 MPM416WRK 型)	仅 4mA~20mADC
		M ₃	3 位半 LCD 数显表头	
		M ₆	4 位 LED 数显表头	
		i	本安防爆型 Exia II CT6a	
C ₁		M20×1.5 外螺纹压力接口, 端面密封	LT10SR-2416W 型	
C ₃		G1/2 外螺纹压力接口		
C ₅		M20×1.5 外螺纹压力接口, 水线密封		
T		船用		
F ₁		固定法兰		
1F1		不锈钢法兰 1 DN50	LT10SR-2416WK 型	
1M1		不锈钢外螺纹 M42×1.5		
1F2		不锈钢法兰 2 DN10		
1M2		不锈钢外螺纹 M30×1.5		
2F1	碳钢镀锌法兰 1 DN50			
2M1	碳钢镀锌外螺纹 M42×1.5			
2F2	碳钢镀锌法兰 2 DN10			

 LT10SR-2416 [0~3mH₂O]5 E 22 M₁C₁ 完整的型号规格

选型提示

- 1、被测介质应与接触产品部分的材料相兼容，同时需要注明被测介质在测量状态时的密度（水除外）。
- 2、电缆线材质有两种，聚氨脂较为柔软，耐磨性好，可选择使用。在没有特殊注明要求的情况下，按聚乙烯电缆材料供货。
- 3、产品安装在多雷雨地区时，建议用户加装防雷击保护装置，并确保产品及电源可靠接地，可降低雷电对变送器损坏的概率。
- 4、LT10SR-2416K 型产品的铠装钢管长度超过 2m 时，因发货不便，将向用户提供分段安装钢管，由用户在现场自行装配。
- 5、LT10SR-2416RK 型产品在安装使用中，请勿用强力拉、弯不锈钢软管，以防损坏软管或变送器。
- 6、特殊要求，敬请与本公司商洽，并在订单中予以注明。